

## ИНСТРУКЦИЯ ПО МОНТАЖУ СНЕГОЗАДЕРЖАТЕЛЯ НА МЕТАЛЛОЧЕРЕПИЦУ

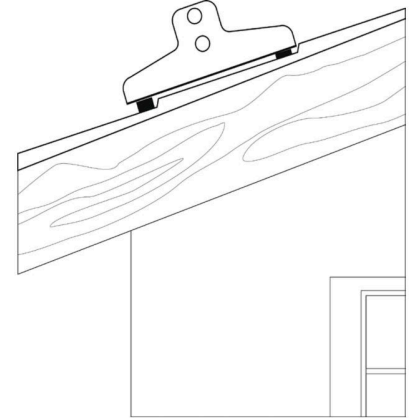
### КОМПЛЕКТ ПОСТАВКИ

- |                                        |             |
|----------------------------------------|-------------|
| 1. овальная труба с обжатым краем (3м) | 2 шт.       |
| 2. опора                               | 3 - 4 шт.*  |
| 3. шайба - уплотнитель                 | 9 - 12 шт.* |
| 4. болт 8 x 60                         | 6 - 8 шт.*  |
- \* в зависимости от заказанной комплектации

Нижние опоры снегозадержателя устанавливаются рядом с карнизом на уровне несущей стены.

Расположение на кровле выполнить в соответствии с таблицей:

Нагрузка снега кН/кв.м	1,8			2,6		
	600	900	1200	600	900	1200
Расстояние между креплениями (мм)	600	900	1200	600	900	1200
Наклон крыши градусы	Максимальная длина ската в метрах					
< 15	18	12	9	12,5	8,3	6,2
15-22	9,5	6,3	4,8	6,6	4,4	3,3
22-27	7	4,7	3,5	4,8	3,3	2,4
27-37	6,2	4,1	3,1	4,3	2,8	2,1
37-45	7,5	5	2,8	5,2	3,5	2



Снеговую нагрузку в Вашем регионе уточните по СНиП № 2.01.07-85

Места крепления опор снегозадержателя соответствуют местам крепления металлочерепицы.

Нет необходимости в сплошной обрешетке.

Снегозадержатель можно монтировать на готовую кровлю. Рекомендуется шаговая обрешетка не менее 25x100 мм. и крепление болта по оси бруска. **В любом случае отверстие под болт делать не ближе 2 см от края бруска обрешетки!** В противном случае возможно вырывание опор снегозадержателя и повреждение металлочерепицы с обрешеткой.

### МОНТАЖ

**1**

разметить и  
просверлить отверстия

**2**

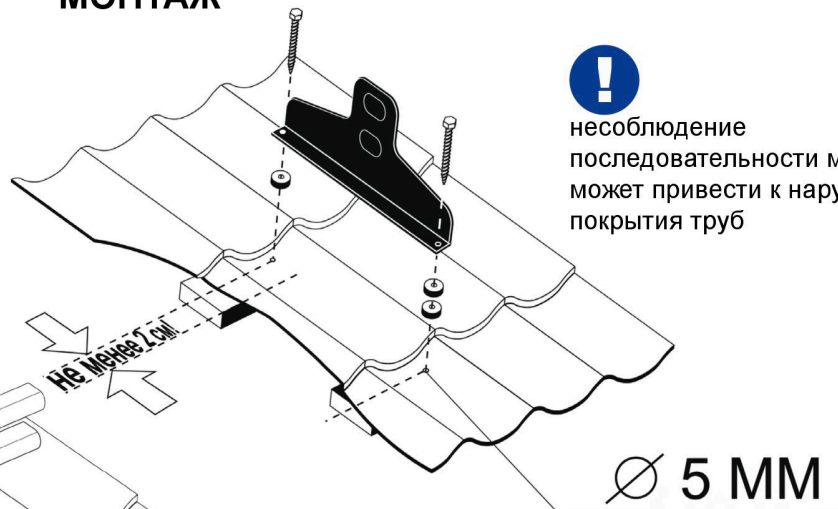
собрать весь  
комплект,  
не затягивая  
болты

**3**

затянуть  
болты

**!**

несоблюдение  
последовательности монтажа  
может привести к нарушению  
покрытия труб



**МЫ ДЕЛАЕМ  
МИР БЕЗОПАСНЕЕ!**

